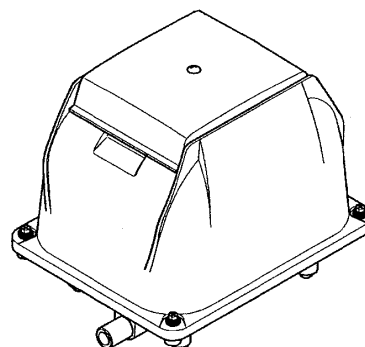
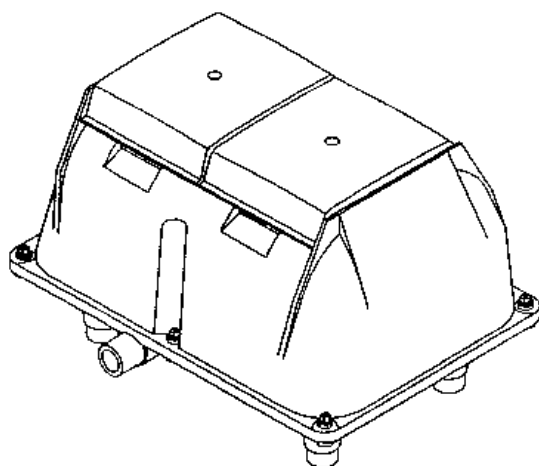
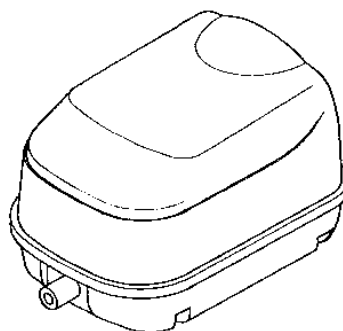
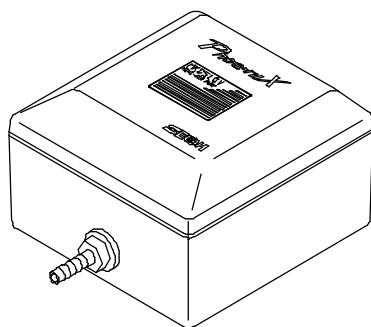




Návod na obsluhu a údržbu bezolejových dmychadel / vývěv SECOH

Pro modely:

MK-10	SV-20	SLL-20	EL-60	EL-S-60	EL-120W	EL-S-120W
MKC-510V	SV-30	SLL-30	EL-80-15	EL-S-80-15	EL-150	EL-S-150
	SV-40	SLL-40	EL-80-17	EL-S-80-17	EL-200	EL-S-200
	SV-50	SLL-50	EL-100	EL-S-100	EL-250	EL-S-250
			EL-120	EL-S-120		



*Distribuce, záruční a pozáruční servis dmychadel SECOH www.nymburskyhk.cz
E-shop s náhradními díly www.secohdily.cz*

OBSAH

Úvodní strana.....	str. 1
Obsah.....	str. 2
1. Všeobecné instrukce pro všechny modelové řady výrobků Secoh...	str. 3
1.1 Upozornění před uvedením do provozu.....	str. 3
1.2 Manipulace a skladování.....	str. 3
1.3 Instalace.....	str. 3
1.4 Umístění dmyhadla/ vývěvy.....	str. 3
1.5 Elektroinstalace.....	str. 4
1.6 Stupeň krytí.....	str. 4
1.7 Likvidace.....	str. 4
1.8 Vymezení prostředí pro použití.....	str. 4
1.9 Zakázané způsoby používání.....	str. 4
2. Montáž a základní instrukce.....	str. 5
2.1 Základní instrukce.....	str. 5
2.2 Doporučení pro instalaci potrubních rozvodů.....	str. 6
2.3 Pokyny k provozu dmyhadel.....	str. 6
3. Modelová řada Phoe-niX.....	str. 7
3.1 Instalace.....	str. 7
3.2 Údržba.....	str. 7
3.3 Upozornění.....	str. 7
3.5 Technické parametry	str. 7
3.6 Pracovní postup při výměně membrán	str. 8 – 9
4. Modelová řada SV (SV-20,30,40,50).....	str. 10
4.1 Upozornění před uvedením do provozu.....	str. 10
4.2 Montáž	str. 10
5. Pravidelná údržba.....	str. 11
5.1 Čištění filtru.....	str. 11
5.2 Pravidelné kontroly.....	str. 11
6. Servis, záruční a pozáruční opravy.....	str. 12
6.1 Opravy a postup	str. 12
6.2 Výměna náhradních dílů.....	str. 12
7. Modelová řada EL-S- se signalizací poškozené membrány.....	str. 13
7.1 Upozornění.....	str. 13
7.2 Popis signalizačního zařízení (viz. schéma el. zapojení).....	str. 13
7.3 Funkce signalizačního zařízení.....	str. 13
7.4 Doporučený postup při opravě-svítlí doutnavka (SD).....	str. 14
7.5 Důležitá upozornění.....	str. 14
7.6 Schéma el. zapojení (model s dvěma motory).....	str. 14
8. Technické parametry modelových řad.....	str. 15
8.1 Modelová řada SV.....	str. 15
8.2 Modelová řada SLL.....	str. 15
8.3 Modelová řada EL/EL-S jednomotorová.....	str. 15
8.4 Modelová řada EL/EL-S dvoumotorová.....	str. 16
9. Přehled náhradních dílů modelových řad	str. 16
9.1 Náhradní díly pro modelovou řadu Phoe-niX.....	str. 16
9.2 Montážní sestava modelové řady Phoe-niX.....	str. 17
9.3 Náhradní díly pro modelovou řadu SLL.....	str. 18
9.4 Montážní sestava modelové řady SLL.....	str. 19
9.5 Náhradní díly pro modelovou řadu EL (EL-S)-jednomotorové.....	str. 20
9.6 Montážní výkres modelové řady EL (EL-S)-jednomotorové.....	str. 21
9.7 Náhradní díly pro modelovou řadu EL (EL-S)-dvoumotorové.....	str. 22
9.8 Montážní výkres modelové řady EL (EL-S)-dvoumotorové.....	str. 23
10. Parametry hlučností dmyhadel Secoh.....	str. 24
11. Elektrické parametry dmyhadel Secoh.....	str. 25
12. Prohlášení o shodě.....	str. 26

1. Všeobecné instrukce pro všechny modelové řady výrobků Secoh

Před uvedením dmyhadla (vývěvy) do provozu si prosím pozorně přečtete tuto příručku, abyste měli jistotu, že dmyhadlo (vývěva) bude uvedeno do provozu správným způsobem.



Varování

Ujistěte se, že postupujete podle níže popsanych, bezpečnostních pokynů.

Upozornění

Nesprávným zacházením vzniká riziko vážného zranění.

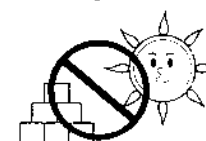
1.1 Upozornění před uvedením do provozu

- Tato dmyhadla (vývěvy) jsou konstruována pouze pro dodávku vzduchu (sání). Nasávané médium přechází přes části dmyhadla, které jsou pod proudem. Vstup hořlavých plynů nebo kapalin do zařízení by mohlo proto způsobit výbuch nebo elektrický zkrat.
- Zkontrolujte štítek připevněný na tělese dmyhadla (vývěvy) a ujistěte se, že je dmyhadlo (vývěva) používáno pouze pro předepsané napětí.
- Tam, kde není možné přerušit dodávku vzduchu, například v rybních sádkách, zajistěte vždy náhradní dmyhadlo. Náhradní dmyhadlo doporučujeme každý druhý měsíc zkušebně zapnout, pro ověření jeho funkčnosti.



1.2 Manipulace a skladování

- Při manipulaci uchopte dmyhadlo (vývěvu) vždy za jeho spodní část. V žádném případě nepoužívejte k uchopení síťového přívodu nebo krytu filtru.
- Dmyhadla (vývěvy) musí být skladována v suchém prostředí a okolní teplota nesmí být nižší než $-10\text{ }^{\circ}\text{C}$. Nízká teplota může mít vliv na stálost permanentního magnetu a v některých případech může ovlivnit také celkový výkon zařízení.
- Dmyhadla (vývěvy) nesmí být skladována na přímém slunci nebo při vysokých teplotách. Mohlo dojít ke zhoršení vlastností pryžových částí uvnitř dmyhadla (vývěvy). Pro zajištění delší životnosti membrán je doporučováno skladování na temném místě při teplotě kolem $10\text{ }^{\circ}\text{C}$.



1.3 Instalace

- Instalaci dmyhadla (vývěvy) (včetně elektrického a vzduchového vedení) by měl provádět distributor nebo odborník. Nesprávná instalace by mohla způsobit unikání vzduchu nebo elektrický zkrat a následně požár.



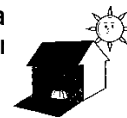
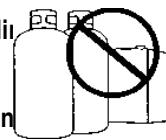
1.4 Umístění dmyhadla/ vývěvy

- Neinstalujte dmyhadlo (vývěvu) na místě, kde by bylo vystaveno povětrnostním vlivům (dešti, sněžení...). V případě, že dmyhadlo bude umístěno vně budovy, vždy použijte přístřešek nebo jiný kryt. Nikdy nezapomeňte na dostatečný přísun vzduchu pro sání a chlazení dmyhadla (vývěvy). Doporučená teplota okolí v místě instalace dmyhadla by se měla pohybovat v rozsahu od $-10\text{ }^{\circ}\text{C}$ do $+40\text{ }^{\circ}\text{C}$.
- Umístěte dmyhadlo nad úroveň vodní hladiny. V případě umístění dmyhadla pod úroveň vodní hladiny by mohla voda proudit při vypnutí dmyhadla opačným směrem (sifonový efekt) a vniknout do dmyhadla. V případě použití pojistného ventilu, který zabrání zpětnému toku vody, je možné dmyhadlo umístit



pod úroveň vodní hladiny vody.

- Neinstalujte dmychadlo na místě, kde by mohl unikat nějaký hořlavý plyn, a v blízkosti těkavých kapalin (benzín, ředidlo apod.) – hrozí nebezpečí exploze.
- Umístěte dmychadlo na stinném a dobře větraném místě. Vysoká teplota by mohla způsobit snížení životnosti membrán a tělesa ventilů. Při instalaci dmychadla ve venkovním prostředí použijte vodotěsnou zásuvku a vodotěsnou svorkovnici.
- Neinstalujte dmychadlo (vývěvu) na vlhkém nebo prašném místě, mohlo by dojít k zanesení filtru a následkem toho k přehřátí dmychadla (vývěvy). Vlhké a prašné prostředí také snižuje životnost membrán a tělesa ventilů.
- Umístěte dmychadlo (vývěvu) na místě, kde budete mít dostatečný prostor k provádění pravidelné údržby.



1.5 Elektroinstalace

- Instalaci proveďte dle příslušných elektroinstalačních předpisů. Použití jističe je nutné.
- Pokud instalujete dmychadlo (vývěvu) ve venkovním prostředí používejte vždy vodotěsnou zásuvku a vodotěsnou svorkovnici. Dmychadlo (vývěvu) umístěte pod přístřešek nebo do krytu, který ochrání zařízení před deštěm, sněhem, případně dalšími povětrnostními vlivy. Nikdy nezapomeňte na dostatečný přísun vzduchu pro sání a chlazení dmychadla (vývěvy).
- Vystavení částí pod napětím dešťové vodě, může být příčinou probíjení nebo elektrického zkratu.
- V případě instalace dmychadel (vývěv) u bazénů a akvárií musí být splněny podmínky dle norem: ČSN 33 2000-7-701:1991 a ČSN 33 2000-7-702:1996
- Jestliže je el. přívod spotřebiče poškozen, musí být vyměněn za zvláštní pohyblivý přívod (H05 VVF, H05 RNF). Výměnu může provést pouze pracovník s příslušnou kvalifikací.



1.6 Stupeň krytí IP

- Modelová řada SLL: stupeň krytí IP 45
- Modelová řada EL, EL-S: stupeň krytí IP 44

1.7 Likvidace

Je-li dmychadlo (vývěva) vyřazeno z provozu v důsledku neopravitelného poškození nebo po ukončení životnosti, je nutné dmychadlo (vývěvu) odevzdat firmě způsobilé pro provedení likvidace dle příslušných zákonů. Nikdy dmychadlo (vývěvu) nelikvidujte společně s komunálním odpadem!

1.8 Vymezení prostředí pro použití

Dmychadla (vývěvy) Secoh musejí být instalována na suchém, dobře větraném místě. V případě umístění dmychadla (vývěv) vně budov je doporučováno použít přístřešek či kryt jako ochranu před povětrnostními vlivy (déšť, sníh, ...). Při použití krytu nezapomeňte na dostatečný přísun vzduchu pro sání a chlazení dmychadla (vývěvy).

1.9 Zakázané způsoby používání



Dmychadla Secoh nikdy nepoužívejte:

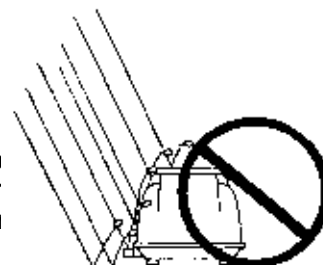
- pro dodávku vzduchu do dýchacích přístrojů pro člověka (lékařství, potápění, horolezectví, ...)
- pro dopravu hořlavých a výbušných plynů
- pro dopravu kapalin
- pro montáž a používání na nákladních automobilech

2. Montáž a základní instrukce

- Zkontrolujte, zda dmychadlo a hnací jednotka je v neporušeném obalu.
- Zjistěte, jestli je dodávka úplná. Musí obsahovat dmychadlo, síťový kabel s vidlicí do zásuvky a návod k obsluze.

2.1 Základní instrukce

- V případě, že dmychadlo (vývěvu) umístíte do venkovního prostředí, kde je možné působit přírodních vlivů, instalujte dmychadlo (vývěvu) pod přístřešek nebo do krytu s dostatečným větráním. Voda by mohla proniknout do dmychadla a mohla by být příčinou probíjení či zkratu.
- Dmychadlo (vývěva) by mělo být instalováno na pevném, nejlépe betonovém podstavci ve vodorovné poloze. Dmychadlo by mělo být umístěno nejméně 10 cm nad základním podložím. Hluk může být způsoben vibracemi dmychadla (vývěvy) v případě instalování na nerovném nebo nepevněném místě.
- V případě, že bude dmychadlo (vývěva) umístěno v přídavném protihlukovém krytu, je třeba zabudovat ventilátor pro odtažení tepla produkovaného dmychadlem, který zabezpečí, že teplota uvnitř nepřekročí 40 °C.
- Pokud dmychadlo (vývěva) dává více vzduchu než je nutné, použijte ventil, kterým je možné odpustit přebytečný vzduch. Nikdy průtok neregulujte škrcením!
- Dmychadlo (vývěva) je vybaveno tepelnou pojistkou, která vypne přívod el. energie do dmychadla, jestliže teplota uvnitř dmychadla přesáhne 120 °C. Tato tepelná pojistka je ochranou proti vzniku požáru dmychadla. Proto dmychadla (vývěvy) nepřikrývejte z důvodů možného přehřátí a následného vypnutí. Tepelná pojistka znovu spustí dmychadlo, jestliže teplota uvnitř zařízení klesne pod stanovenou hodnotu. Pokud zjistíte, že tepelná pojistka byla aktivována a vypnula přívod el. energie do dmychadla (vývěvy), je třeba požádat odborný servis o proměření cívek dmychadla (vývěvy).
- Nikdy se dmychadla, v případě kontaktu s vodou, nedotýkejte a nejprve jej odpojte od el. sítě. Dmychadlo nesmí být pod přívodem na el. proudu, jsou-li některé jeho části vlhké.

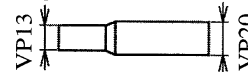


2.2 Doporučení pro instalaci potrubních rozvodů

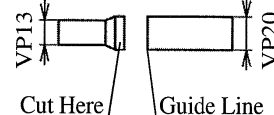
- Trubice pro vedení vzduchu by měla být z tvrzeného chloretylenu.
- a) U jednomotorových modelů SLL a EL by měl být průměr hadice 13 x 18 mm (vnitřní x vnější průměr)
- b) U dvoumotorových modelů EL prosím ověřte potřebnou velikost potrubí. Pokud vyhovuje průměr potrubí 20 x 26 mm (vnitřní x vnější průměr), můžete bez problému použít přiložený hadicový nástavec. Pokud by lépe vyhovoval průměr potrubí 13 x 18 mm (vnitřní x vnější průměr) odstraňte odříznutím tu přebytečnou část nástavce, jak je vyznačeno na obrázku.



REQUIRED PIPE : VP13



REQUIRED PIPE : VP20

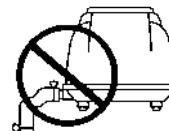


- Celková délka potrubí by měla být vždy co nejkratší a nejprímější a neměla by přesáhnout 5 m. V případě, že potrubí je delší než 5 m, kontaktujte prosím dodavatele dmyhadla. Pokud použijete potrubí s vnitřním průměrem menším než 13 mm, lze očekávat větší tlakovou ztrátu a zkrácení životnosti membrán a ventilů. Vzduchové potrubí by mělo být vedeno svisle od dmyhadla dolů. V případě, že potrubí nebude mít jiný směr od dmyhadla, doporučujeme instalovat za dmyhadlo zpětnou klapku.

- Ujistěte se, že v potrubí nezůstaly žádné zbytky znečištění při jeho montáži. Zbytky nečistot mohou zvyšovat tlakovou ztrátu, která může způsobit přehřívání dmyhadla a následné zkrácení životnosti membrán a ventilů.

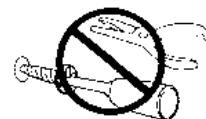


- Dmyhadlo připojte pryžovým kolenem na vzduchové potrubí a spoj zajistěte sponkou. Výstup z dmyhadla a vzduchového potrubí nastavte tak, aby pryžové koleno nebylo zbytečně namáháno.

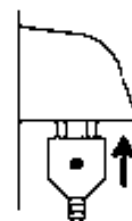


2.3 Pokyny k provozu dmyhadel

- Nepřerušujte připojení ke zdroji el. proudu ani nemanipulujte s připojovacím kabelem. Velké Mechanické napětí nebo tahání může kabel poškodit. Připojení k el. zdroji musí být provedeno vyškoleným pracovníkem.



- Vyčistěte el. zásuvku alespoň jednou ročně od prachu a zkontrolujte, zda není poškozená. Prach na kontaktech by mohl být příčinou el. zkratu.



- Nedotýkejte se zásuvky, pokud máte mokré nebo vlhké ruce. V tomto případě hrozí vážné poranění el. proudem.

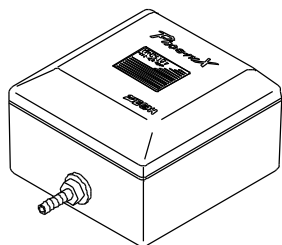


- Neponořujte ruce ani jiné části těla do akvárií (nádrží), aniž byste se dříve přesvědčili, že dmyhadlo je odpojeno od zdroje el. proudu.

- Neodpojujte dmyhadlo od zdroje el. proudu uchopením za připojovací kabely. Mohlo by dojít k vytržení vodičů a následnému úrazu el. proudem.



- Dmyhadlo neomývejte a zabraňte možnému kontaktu s vodou. Voda by mohla proniknout pod kryt dmyhadla způsobit el. zkrat a poškodit dmyhadla.



3. Modelová řada MKC-510V, MK-10

Phoenix

miniaturní vzduchová dmyhadla

MK-10 je pohonná jednotka modelu MKC-510V

Před použitím dmyhadla MKC-510V věnujte prosím dostatečnou pozornost následujícím informacím.

Dodané balení neobsahuje vzduchovací kámen ani vzduchovou hadici. Tyto části je třeba objednat samostatně.

3.1 Instalace

- Hadici o vnitřním průměru 5-6mm nasadte pevně na koncový vývod dmyhadla.
- Pro zabránění zpětnému toku vody do dmyhadla zařízení umístěte tak, aby bylo nad úrovní hladiny v nádrži.
- Vzduchovací kámen vložte do nádrže a zapojte dmyhadlo do el. sítě.

3.2 Údržba

- Pravidelné čištění vzduchovacího kamene a filtru je nezbytné pro zabránění jeho zanesení a následnému zastavení přívodu vzduchu a nefunkčnosti dmyhadla.
- Pomocí šroubováku uvolněte kryt filtru na spodní straně dmyhadla.
- Vyjměte filtr a vyklepáním odstraňte usazené nečistoty. Pokud je silně zanesen, použijte neutrální čistící prostředek.
- Suchý filtr umístěte do původní polohy a opatřete krytem.

3.3 Upozornění

- Neinstalujte dmyhadlo mimo budovu.
- Nevhodné podmínky pro instalaci dmyhadla: vlhké místnosti (koupelny,..), déšť, sníh.
- Umístěte dmyhadlo mimo dosah hořlavých látek a pokud se dmyhadlo dostane do kontaktu s vodou, vždy nejprve odpojte přívod el. proudu a dmyhadlo znovu nezapojte.
- Zapnutí/vypnutí provádějte jen v suchém stavu.
- Zabraňte případným nárazům či pádům dmyhadla.
- Nemodifikujte dmyhadlo za účelem jiného použití.
- Udržujte el. napětí 230V.

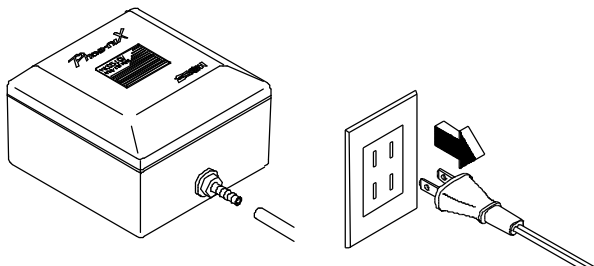
3.4 Technické parametry modelové řady Phoenix

Model	MKC 510V (MK-10)
Max. průtok	20 l/min
Optimální provozní tlak	0,08 až 0,15 bar (8 až 15kPa)
Napětí	230 V
Frekvence	50 Hz
Max. příkon	9 W
Hmotnost	0,7 kg – MK-10 1,2 kg – MKC-510V
Rozměry (D x Š x V) MK-10	100 x 118 x 70 (mm)
Rozměry (D x Š x V) MKC-510V	152,5 x 138 x 94 (mm)

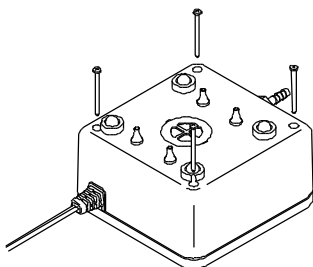
3.5 Pracovní postup při výměně membrán Zapamatujte si umístění před demontáží.

Platí pro modely MKC-510V a MK-10

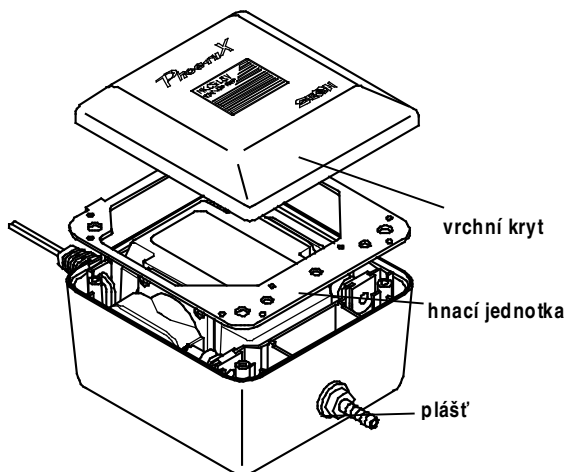
1. Zařízení odpojte od vzduchové hadice a následně od el.sítě.



2. Uvolněte šrouby na spodní straně zařízení.

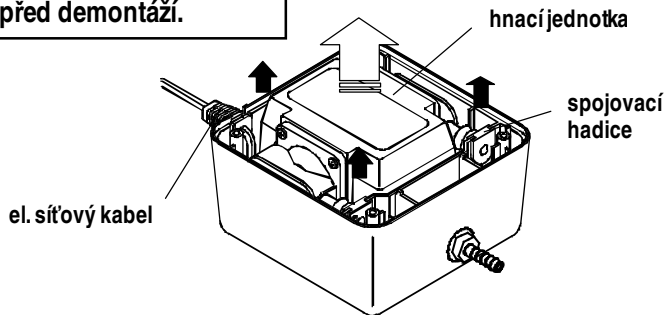


3. Umístěte zařízení dnem dolů, odejměte vrchní kryt a těsnění dmychadla.

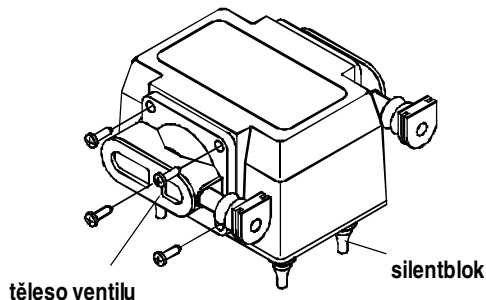


4. Vyměňte těleso zařízení z ochranného obalu.

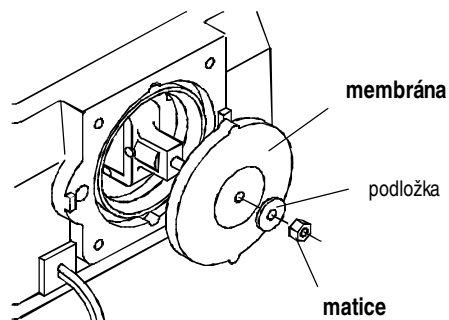
- vytáhněte vložku el. kabelu a spojovací kabely
- po odstranění vibrační těsnící gumy z ochranného obalu vyjměte těleso zařízení
- zabraňte rozpojení, el. zkratu nebo natažení el. kabelu



5. Uvolněte šrouby v rozích zařízení a vyjměte tělesa ventilů.

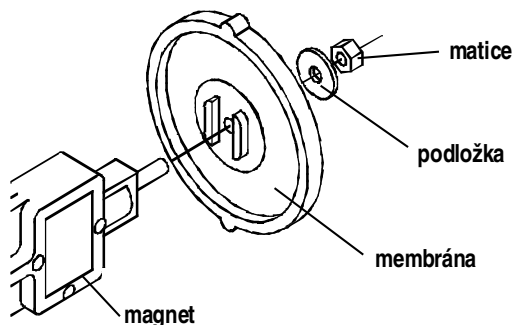


6. Uvolněte šrouby a sejměte membrány na obou stranách zařízení a držák magnetu.

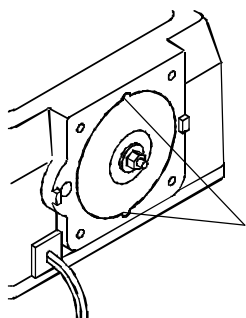


7. Vložte nové membrány

- držák magnetu umístěte mezi výstupky membrány a upevněte šroubem s maticí.

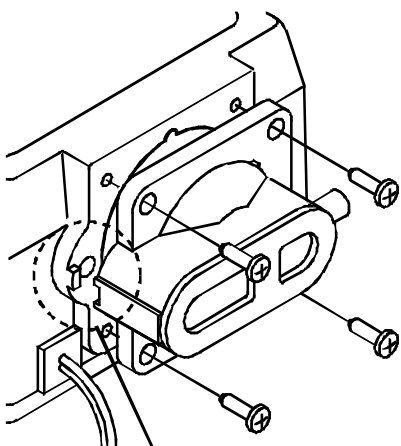


- těleso zařízení osadíte membránou



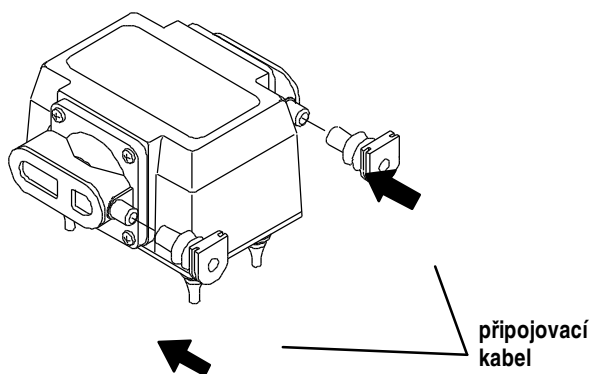
osazení membrán umístěte mezi drážky

8. Těleso nového ventilu upevněte šrouby, dbejte, aby výstupek zapadl do drážky.



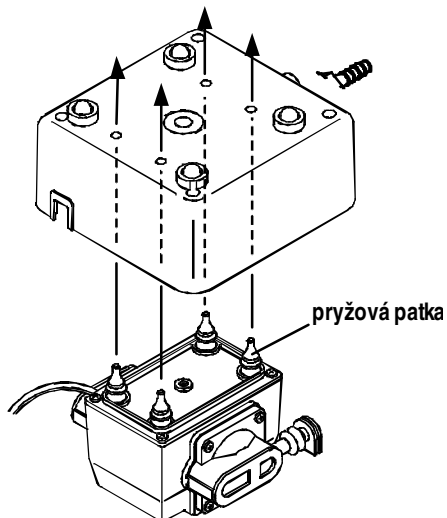
Těleso ventilu ukotvíte zasunutím výstupku do drážky

9. Před výměnou tělesa ventilu odpojte spojovací kabely a připojte je k novému ventilu.

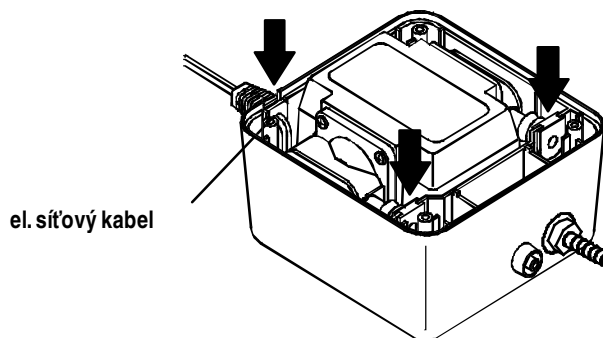


připojovací kabel

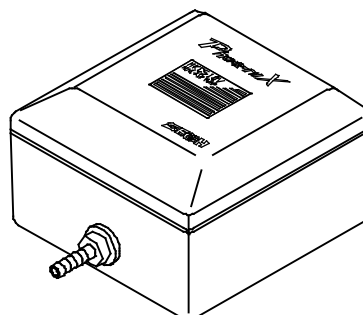
10. Těleso dmychadla umístěte do ochranného obalu.
 - dmychadlo otočte pryžovými patkami vzhůru
 - nasadte ochranný obal, tak, aby pryžové patky prošly otvory



11. Zařízení postavte na pryžové patky a umístěte vložku síťového kabelu a spojovací kabely do výchozí polohy.



12. Těsnění umístěte na původní místo a vrchní kryt upevněte šrouby v rozích dmychadla.



4. Modelová řada SV (SV-20, SV-30, SV-40, SV-50)



Dvojí funkce – dmychadlo + vývěva

4.1 Upozornění před uvedením do provozu

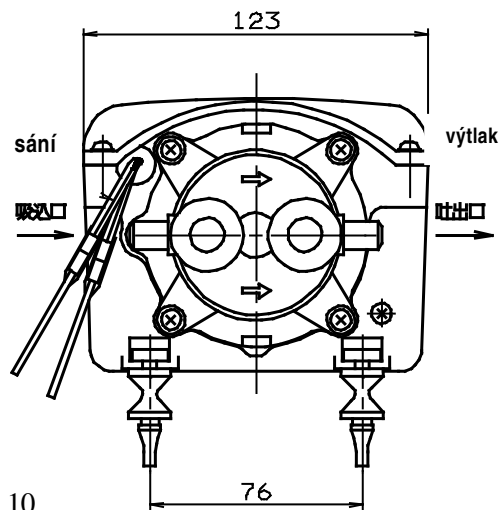
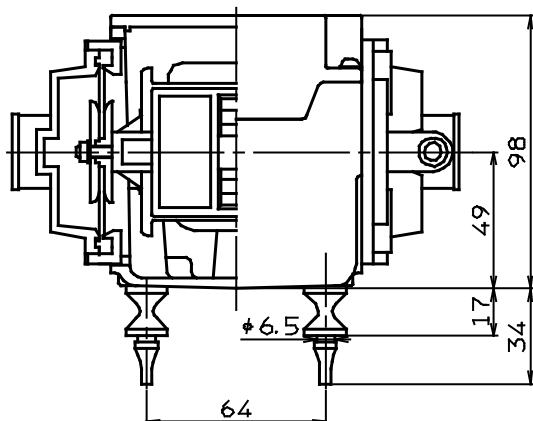
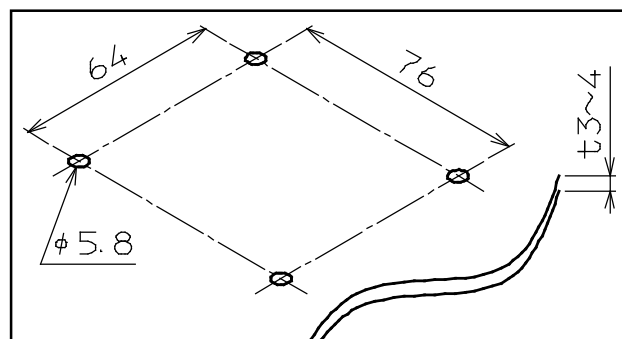
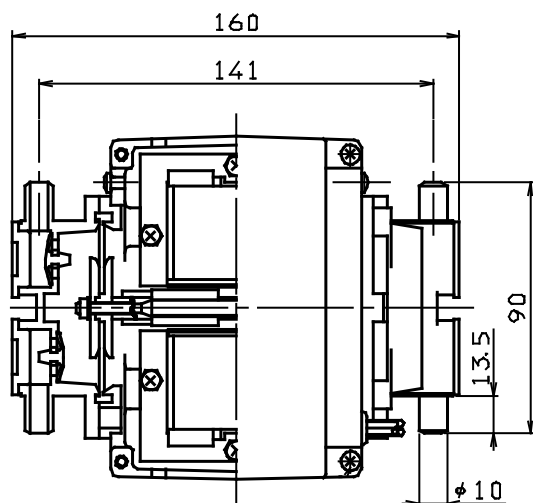
- Toto dmychadlo (vývěva) je konstruováno pouze pro dodávku vzduchu (dmychadlo) nebo sání vzduchu (vývěva).
- Toto dmychadlo (vývěvu) je možno používat pouze při předepsaném napětí 230V (uvedeném na štítku).
- Nikdy neinstalujte dmychadlo (vývěvu) mimo budovu.
- Nikdy neinstalujte dmychadlo (vývěvu) na místě s vysokou vlhkostí.
- Průměr síťového kabelu by neměl být menší než 0,75 mm².



Podmínky pro skladování, instalaci a údržbu jsou uvedeny ve všeobecných podmínkách, které platí pro všechny uvedené modely dmychadel/vývěv Secoh. viz. str.: 3 až 6.

4.2 Montáž modelové řady SV

- Montáž provádějte na 3 až 4 mm silnou montážní desku. Vyrvejte do ní 4 otvory viz. nákres.
- Pryžové patky zasuňte do vytvořených otvorů.
- Pomocí koncovek a krimpovacích kleští bezpečně připojte síťový kabel na vstupní vodiče zařízení.
- Ověřte správnost zapojení vzduchového potrubí.
- Montáž zařízení provádějte na vodorovnou podložku.
- Při výměně membrán postupujte stejným způsobem jako u modelové řady SLL viz. opravárenská příručka.



5. Pravidelná údržba



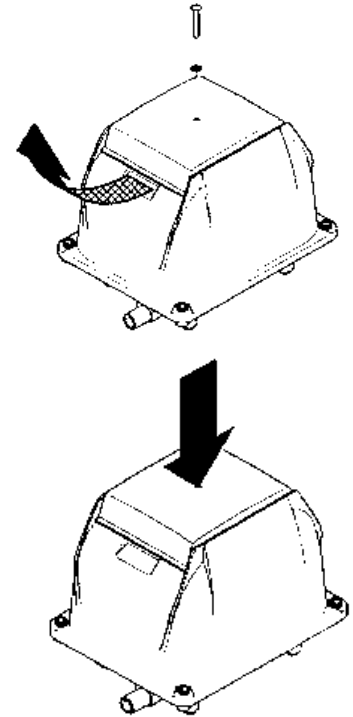
- Před zahájením údržby dmychadla (vývěvy), odpojte zařízení od el. sítě. Při vniknutí prach. částic do dmychadla (vývěvy) hrozí nebezpečí probíjení nebo zkratu.

5.1 Čištění filtru – doporučujeme jednou za čtvrt roku

(vzor model - EL-60)

Čištění filtru doporučujeme provádět jednou za čtvrt roku u všech modelových řad SV, SLL, EL a EL-S. Vzhledem k velmi odlišným aplikacím, je třeba zjistit časový interval zanášení filtru a následně tak upravit četnost kontroly a čištění filtru.

- 1) Uvolněte šroub krytu.
- 2) Sejměte kryt filtru v šipkou naznačeném směru. Při zpětném nasazení krytu filtru proveďte zaklapnutí dle vyobrazení.
- 3) Vyjměte filtr a rukou setřete prach. Je-li silně znečištěn, umyjte filtr v neutrálním detergentu. Potom opláchněte vodou a vysušte.
- 4) Nasadte filtr zpět na místo a zatlačte (do vyznačené polohy).
- 5) Kryt zajistěte šroubem a dotáhněte.



K čištění nepoužívejte benzín ani ředidlo, z důvodů možného poškození filtru.

5.2 Pravidelné kontroly

- Vzduch proudí správně?
- Dmychadlo je hlučnější než obvykle?
- Teplota dmychadla je abnormálně vysoká?
- Síťový přívod nebo zástrčka jsou zřetelně poškozené?

V případě změn, během provozu postupujte dle části 6. Servis, záruční a pozáruční opravy, nebo kontaktujte Vaši servisní organizaci.

6. Servis, záruční a pozáruční opravy

6.1 Opravy a postup

Porucha dmychadla může být způsobena následujícími jevy, prosím zkontrolujte:

<i>JEVY</i>		<i>KONTROLY</i>	
6)	Dmychadlo (vývěva) nepracuje.	7)	Není přerušeno napájení?
8)	Množství vzduchu na výstupu	10)	Není potrubí nebo rozvodové potrubí
9)	se snižuje.		ucpáno?
11)	Teplota dmychadla abnormálně roste.	12)	Není uzavřený ventil potrubí?
13)	Dmychadlo pracuje střídavě.	14)	Není ucpaný filtr?
15)	Dmychadlo je nadměrně hlučné.	16)	Nedotýká se dmychadlo okolních
			předmětů?

- Pokud se během kontroly prokáže některý z uvedených jevů, odpojte dmychadlo od el. sítě. V případě, že je dmychadlo součástí čistírny odpadních vod, kontaktujte výrobce čistírny. V ostatních případech se obraťte na lokálního distributora.
- Dmychadlo odpojte od el. sítě, pokud nepracuje správně. Pokud by jste dmychadlo dále provozovali, může dojít k el. zkratu, případně k úniku stlačeného vzduchu mimo výstupní potrubí.
- Opravu dmychadla by měl provést proškolený pracovník. Neodborně provedená oprava může mít za následek el. zkrat, případně únik stlačeného vzduchu mimo výstupní potrubí.



6.2 Výměna náhradních dílů

Při výměně používejte pouze originální náhradní díly. Aplikací jiných dílů se vystavujete nebezpečí poškození celého zařízení. Všechny opotřebitelné části jako membrány, tělesa ventilů, spojovací hadice, silentbloky, těsnění a filtry doporučujeme měnit za 1 až 1,5 roku provozu dmychadla. Při nákupu náhradních dílů se prosím obraťte na Vaši servisní organizaci nebo přímo na firmu Bibus s.r.o. Brno.

- Ještě 9 let od ukončení výroby dmychadel Secoh budou k dispozici náhradní díly.
- Přehled náhradních dílů včetně montážních výkresů jednotlivých modelových řad naleznete na str. 16 až 23.

7. Modelová řada EL-S – se signalizací poškozené membrány

Následující informace platí pro jednomotorové i dvoumotorové modely EL-S

*EL-S-60, EL-S-80-15, EL-S-80-17, EL-S-100,
EL-S-120W, EL-S-120, EL-S-150, EL-S-200, EL-S-250*

- Všechny modely lineárních elektromagnetických membránových dmychadel SECOH řady EL, mohou být vybaveny signalizací poškozené membrány. Dmychadla vybavené tímto zařízením jsou viditelně označena nálepkou EL-S. Tyto dmychadla Vám budou pomoci rozsvícené červené doutnavky signalizovat poškození membrány. V případě dmychadel s dvěma motory (EL-S-120W, EL-S-150, EL-S-200 a EL-S-250) Vás svítící doutnavka upozorní na poškození membrány v jednom ze dvou motorů a umožní tak s předstihem zajistit výměnu vadných membrán, aniž by došlo k nečekanému úplnému výpadku dmychadla. Svítící červená doutnavka umístěná na vnějším krytu dmychadla Vás také upozorní na pokles dodávaného množství vzduchu (na cca 50%) způsobený prasknutím membrány v jednom z lineárních motorů (modely EL-S-120W, EL-S-150 a EL-S-200).

7.1 Upozornění

- Před uvedením do provozu si pozorně přečtěte - Všeobecné instrukce pro všechny modelové řady viz. str. 3 až 6. Informace na str. 3 až 6, 11,12 se týkají také modelů se signalizací EL-S.

7.2 Popis signalizačního zařízení (viz schéma el. zapojení)

- Signalizační zařízení je tvořeno bezpečnostním mikro-přepínačem (BP) umístěnými v prostoru cívek (L) lineárního motoru (A resp. B) a signální doutnavkou (SD). Všechny obvody zařízení jsou umístěny uvnitř dmychadla. Červená signální doutnavka (SD) je viditelně umístěna na vnějším krytu dmychadla. Při sejmutí krytu dmychadla lze signální doutnavku odpojit pomocí nožových konektorů (NK). Signalizační zařízení u modelů s dvěma lineárními motory (EL-S-120W, EL-S-150, EL-S-200 a EL-S-250) je tvořeno dvěma mikro-přepínači (BP) a jednou signální doutnavkou (SD).

7.3 Popis funkce signalizačního zařízení

- Modely EL-S-60, EL-S-80-15, EL-S-80-17, EL-S-100 a EL-S-120: V případě poškození pryžové membrány dmychadla (protržení nebo nepřípustná trvalá deformace), dojde k automatickému odpojení vadného lineárního motoru od el. sítě. Dmychadlo se zastaví. Současně je přiveden el. signál na doutnavku (SD), která se rozsvítí.
- Modely EL-S-120W, EL-S-150, EL-S-200 a EL-S-250: V případě poškození pryžové membrány dmychadla (protržení nebo nepřípustná trvalá deformace) v jednom z lineárních motorů, dojde k automatickému odpojení vadného lineárního motoru od el. sítě. Současně je přiveden el. signál na doutnavku (SD), která se rozsvítí. Druhý lineární motor je stále pod proudem a kompresor dodává cca 50% množství. Pokud dojde k poškození membrány i v druhém lineárním motoru dmychadla, bude od el. sítě odpojen i druhý motor avšak signální doutnavka (SD) bude svítit i nadále.
- Při odpojení pohyblivého přívodu dmychadla od el. sítě nebo výpadku napětí v síti, signální doutnavka (SD) nebude svítit.

7.4 Doporučený postup opravy při rozsvícené doutnavce (SD)

- Odpojit pohyblivý přívod dmychadla od el. sítě a zajistit výměnu membrán. Doporučujeme obrátit se na autorizovaný servis. Výměnu poškozených membrán proveďte dle opravárenské příručky nebo dmychadlo zašlete odbornému servisu.

Vyměňte vždy kompletní pár membrán, i když jedna z membrán nevykazuje viditelné známky poškození. U
 dmychadla s dvěma motory vyměňte membrány vždy v obou lineárních motorech, i když jsou protrženy pouze v
 jednom motoru.

- K opravě jednoho dmychadla s jedním motorem (EL-S-60, EL-S-80-15, EL-S-80-17, EL-S-100, EL-S-120W) budete potřebovat jednu sadu náhradních dílů pro EL. K opravě dmychadla se dvěma motory (EL-S-120W, EL-S-150, EL-S-200 a EL-S-250) budete potřebovat dvě sady náhradních dílů pro EL.
- Při poruše membrány v jednom z motorů (modely EL-S-120W, EL-S-150, EL-S-200 a EL-S-250), doutnavka správně signalizuje poruchu, avšak lze pokračovat v nouzovém provozu dmychadla s kapacitou cca 50% množství dodávaného vzduchu po dobu nezbytně nutnou k zajištění výměny poškozených membrán.
- Nouzový provoz je možný pouze za předpokladu, že menší množství dodávaného vzduchu nemůže poškodit Vaše zařízení ani druhý (funkční) lineární motor dmychadla Secoh. Větší zatížení dmychadla pracujícího pouze s jedním lineárním motorem může vést po určité době k jeho přehřátí a k aktivaci tepelné pojistky (TP) a vypnutí i druhého lineárního motoru.
- Po opravě provedené dle návodu, připojení konektorů (NK) a připojení dmychadla k el. síti nebude signální doutnavka (SD) svítit a dmychadlo bude dodávat 100% množství vzduchu. Pokud po opravě a připojení dmychadla k el. síti doutnavka (SD) stále svítí, nebo dmychadlo nefouká, odpojte neprodleně dmychadlo od el. sítě a obraťte se na autorizovaný servis.

7.5 Důležitá upozornění:

- Dmychadlo umístěte tak, aby byla signální doutnavka (SD) dobře viditelná.
- Při běžné údržbě (čištění filtru a pod.) očistěte signální doutnavku (SD) od prachu nebo jiných nečistot.
- Při manipulaci s dmychadlem dbejte, aby nedošlo k poškození signální doutnavky (SD).
- Pozor: Pokud není odpojen pohyblivý přívod dmychadla od el. sítě, jsou vnitřní obvody dmychadla pod sítovým napětím. Před sejmutím vnějšího krytu vždy nejprve odpojte kompresor od el. sítě. A to bez ohledu nato, zda signální doutnavka (SD) svítí či nikoliv.

7.6 Schéma el. zapojení (model s dvěma motory)

A, B – lineární motory dmychadla

L1, L2, L3, L4 – elektromagnetické cívk

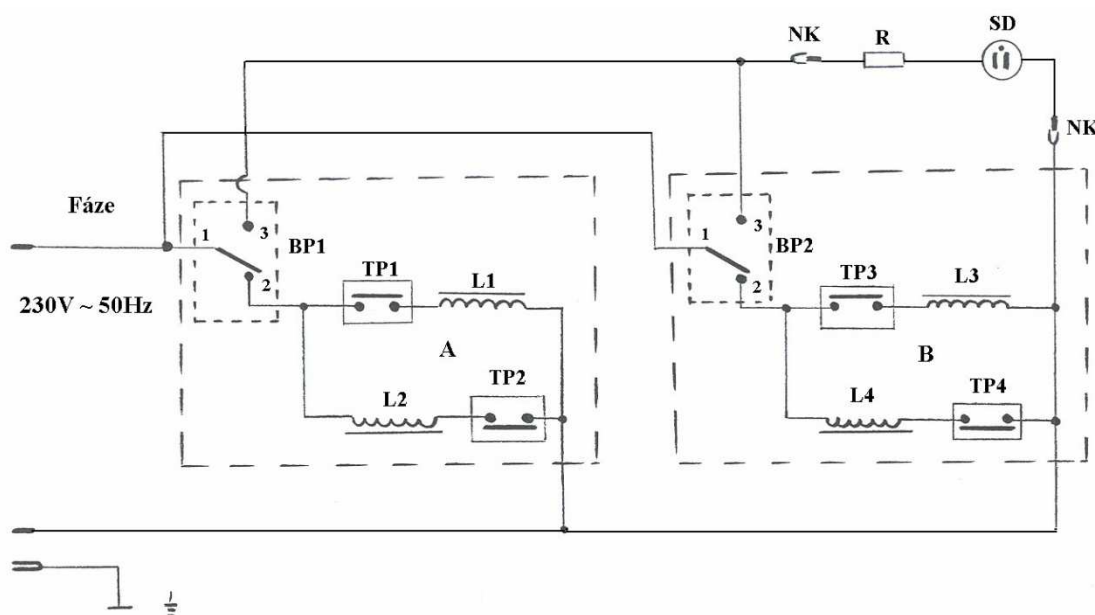
SD – signální doutnavka (červená)

R – předřadný odpor

NK – nožové konektory

TP1, TP2, TP3, TP4 – tepelné pojistky

BP1, BP2 – bezpečnostní mikro-přepínače



8. Technické parametry jednotlivých modelových řad

8.1 Modelová řada SV

<i>Model</i>		<i>SV-20</i>	<i>SV-30</i>	<i>SV-40</i>	<i>SV-50</i>
Napětí	V	230			
Frekvence	Hz	50			
Optimální provozní tlak	bar	0,10 až 0,20			
Optimální prov. vakuum	bar	- 0,10 až - 0,20			
Max. průtok (dmych.)	L/min	52	60	70	78
Max. průtok (vývěva)	L/min	47	56	68	78
Max. příkon	W	27	38	52	63
Hlučnost	dB (A)	44	46	47	49
Vnější průměr výstupního potrubí	mm	10			
Hmotnost	kg	2,5			
Rozměry D x Š x V	mm	125 x 160 x 115			

8.2 Modelová řada SLL

<i>Model</i>		<i>SLL-20</i>	<i>SLL-30</i>	<i>SLL-40</i>	<i>SLL-50</i>
Napětí	V	230			
Frekvence	Hz	50			
Optimální provozní tlak	bar	0,10 až 0,15			
Max. průtok	L/min	52	60	68	75
Max. příkon	W	29	39	53	64
Hlučnost	dB (A)	30	32	33	37
Vnější průměr výstupního potrubí	mm	19			
Hmotnost	kg	4,5			
Rozměry D x Š x V	mm	254 x 177 x 176			
Standardní příslušenství		Připojovací pryžové koleno			

8.3 Modelová řada EL/EL- S jednomotorová

<i>Model</i>		<i>EL-60</i> <i>EL-S-60</i>	<i>EL-80-15</i> <i>EL-S-80-15</i>	<i>EL-80-17</i> <i>EL-S-80-17</i>	<i>EL-100</i> <i>EL-S-100</i>	<i>EL-120</i> <i>EL-S-120</i>
Napětí	V	230				
Frekvence	Hz	50				
Optimální provozní tlak	bar	0,10 až 0,20				
Max. průtok	L/min	105	115	120	145	210
Max. příkon	W	76	114	109	141	183
Hlučnost	dB (A)	33	35	37	38	44
Vnější průměr výstupního potrubí	mm	19				
Hmotnost	kg	8,5				9,0
Rozměry D x Š x V	mm	268,5 x 201 x 216				
Standardní příslušenství		Připojovací pryžové koleno				

8.4 Modelová řada EL/EL- S dvumotorová

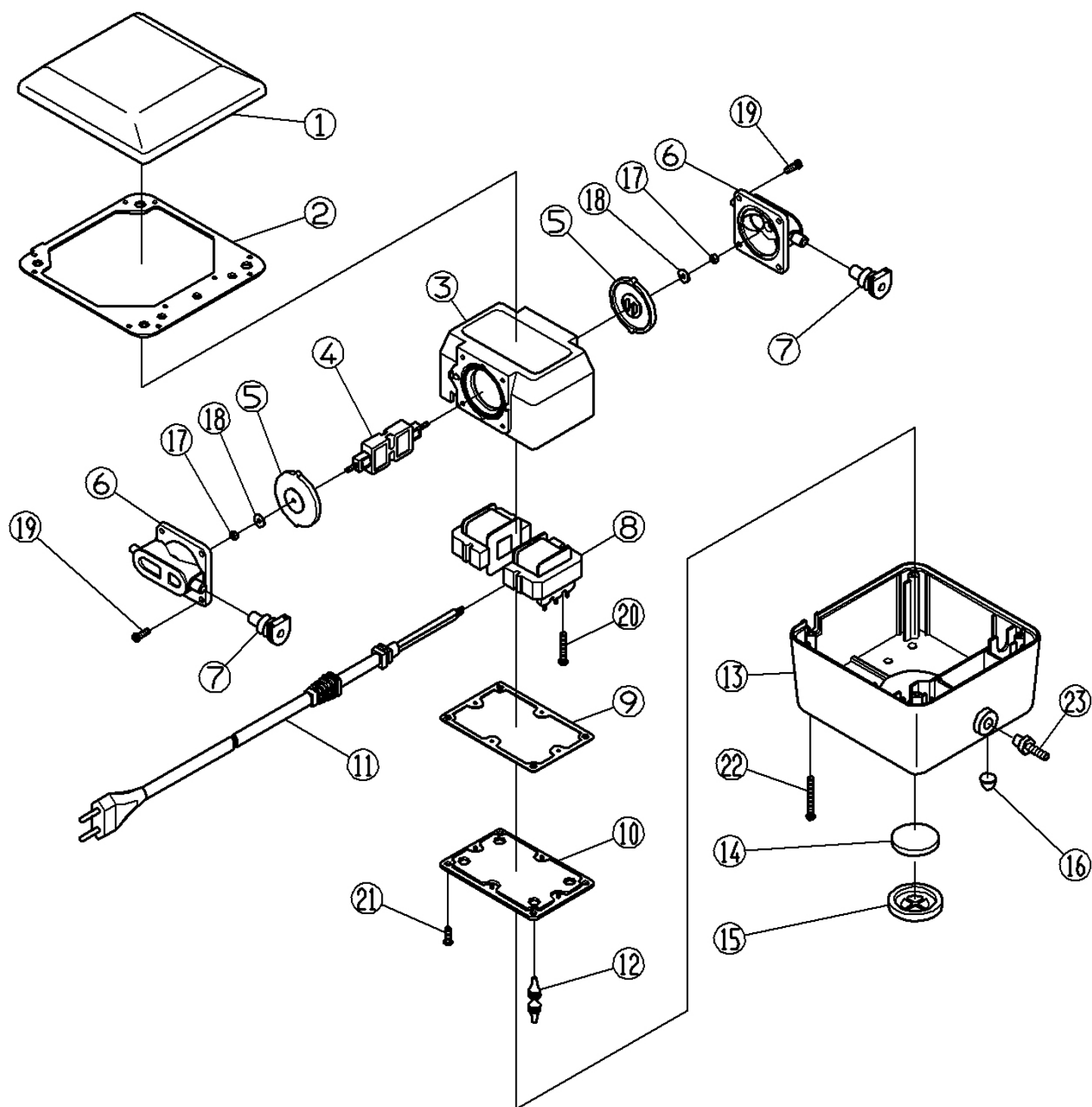
<i>Model</i>		<i>EL-120W EL-S-120W</i>	<i>EL-150 EL-S-150</i>	<i>EL-200 EL-S-200</i>	<i>EL-250 EL-S-250</i>
Napětí	V	230			
Frekvence	Hz	50			
Optimální provozní tlak	bar	0,10 až 0,20			
Max. průtok	L/min	225	265	310	390
Max. příkon	W	175	221	280	333
Hlučnost	dB (A)	39	41	43	45
Vnější průměr výstupního potrubí	mm	27			
Hmotnost	kg	16,0			
Rozměry D x Š x V	mm	268,5 x 357 x 228			
Standardní příslušenství		Připojovací pryžové koleno			

9. Přehled náhradních dílů všech modelových řad

9.1 Náhradní díly pro modelovou řadu Phoe-niX

Název	Náhradní díly v sadě		Pozice	Požadované množství	
	Díly	Množství.		MKC-510V	MK-10
Sada náhradních dílů pro Phoe-niX	Membrány s držákem	1 pár	5	1	1
	Těleso ventilů	2 ks	6		
	Filtr	1 ks	14		
Magnet	Magnet v rámu	1 ks	4	1	1
	Maticе	2 ks	17		
Rozpis náhradních dílů pro modelovou řadu Phoe-niX – viz. montážní sestava str. 17					
Název	Dodávané náhradní díly		Pozice	Požadované množství	
Hlavní kryt			1	1	
Těsnění víka			2	1	
Držák cívky			3	1	1
Magnet	X (v sadě ND)		4	1	1
Těleso ventilů	X (v sadě ND)		6	2	2
Vnitřní spojovací hadice			7	2	
Cívky			8	1	1
Těsnění			9	1	1
Kryt cívek			10	1	1
Síťový kabel			11	1	
Silentblok			12	4	4
Plášť			13	1	
Filtr	x (v sadě ND)		14	1	
Kryt filtru			15	1	
Pryžová patka			16	4	
Maticе (Magnet)	x		17	2	2
Podložka (Magnet)	x		18	2	2
Šroub (Těleso ventilů)	x		19	8	8
Šroub (Cívka)			20	4	4
Šroub (Držák cívky)			21	4	4
Šroub (Plášť)			22	4	
Hadicový nástavec			23	1	

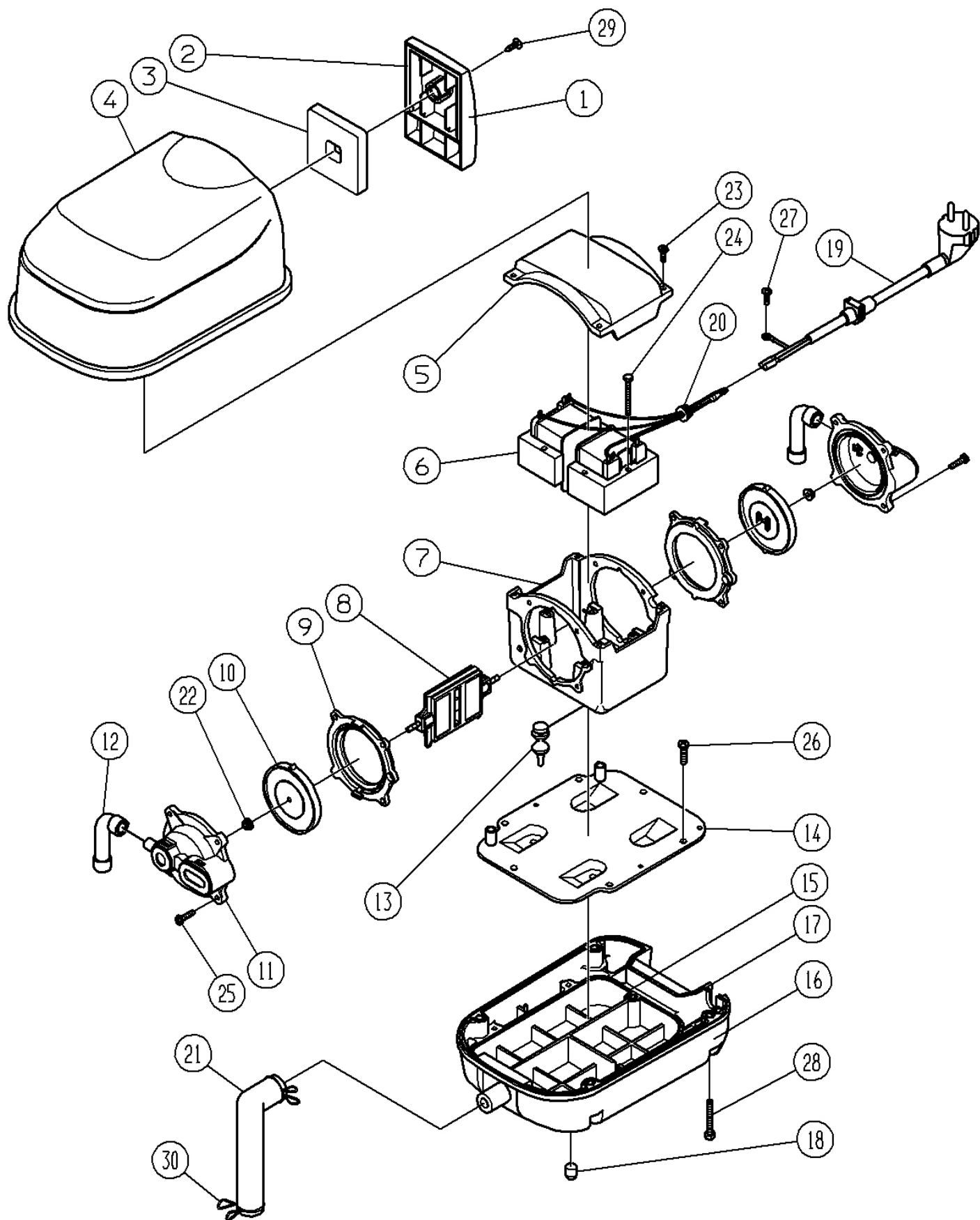
9.2 Montážní sestava modelové řady Pho-e-niX



9.3 Náhradní díly pro modelovou řadu SLL

Název	Označení	Náhradní díly v sadě		Pozice	Požadované množství			
		Díly	Množství		SLL-20	SLL-30	SLL-40	SLL-50
Sada náhradních dílů pro SLL	Sada náhradních dílů pro SLL	Membrány	1 pár	10	1	1	1	1
		Držák membrány	1 pár	9				
		Matice	2 ks	22				
		Těleso ventilů	2 ks	11				
		Filtr	1 ks	3				
		Těsnění krytu filtru	1 ks	2				
		Těsnění základní desky	1 ks	17				
		Manuál	1 ks					
Náhradní magnet pro SLL	Magnet pro SLL	Magnet	1 ks	8	1	1	1	1
		Matice	2 ks	22				
Rozpis náhradních dílů pro modelovou řadu SLL – viz. montážní sestava str. 19								
Název	Vhodné pro modely	Dodávané náhradní díly	Pozice	Požadované množství				
				SLL-20	SLL-30	SLL-40	SLL-50	
Kryt filtru	Pro všechny modely SLL		1	1	1	1	1	
Těsnění krytu filtru	Pro všechny modely SLL	X (v sadě ND)	2	1	1	1	1	
Filtr	Pro všechny modely SLL	X (v sadě ND)	3	1	1	1	1	
Hlavní kryt	Pro všechny modely SLL		4	1	1	1	1	
Kryt cívek	Pro všechny modely SLL		5	1	1	1	1	
Cívky	Nutno specifikovat model	X - SLL-50	6	1				
	Nutno specifikovat model				1			
	Nutno specifikovat model					1		
	Nutno specifikovat model						1	
Držák cívky	Pro všechny modely SLL	X – SLL-50	7	1	1	1	1	
Magnet	Pro všechny modely SLL	X	8	1	1	1	1	
Držák membrány	Pro všechny modely SLL	X	9	2	2	2	2	
Membrány SLL	Pro všechny modely SLL	X	10	1	1	1	1	
Těleso ventilů	Pro všechny modely SLL	X	11	2	2	2	2	
Vnitřní spojovací hadice SLL	Pro všechny modely SLL	X	12	2	2	2	2	
Silentblok	Pro všechny modely SLL	X	13	4	4	4	4	
Kryt základové desky	Pro všechny modely SLL	X (v sadě ND)	14	1	1	1	1	
Těsnění víka základní desky	Pro všechny modely SLL		15	1	1	1	1	
Základová deska	Pro všechny modely SLL		16	1	1	1	1	
Těsnění základní desky	Pro všechny modely SLL	X (v sadě ND)	17	1	1	1	1	
Pryžová patka SLL	Pro všechny modely SLL	X	18	4	4	4	4	
Síťový kabel	Pro všechny modely SLL	X	19	1	1	1	1	
Svorka	Pro všechny modely SLL		20	1	1	1	1	
Připojovací pryžové koleno SLL	Pro všechny modely SLL	X	21	1	1	1	1	
Šestihhranná matice	Pro všechny modely SLL	X	22	2	2	2	2	
Šroub (kryt cívek)	Pro všechny modely SLL		23	4	4	4	4	
Šroub (cívky)	Pro všechny modely SLL		24	6	6	6	6	
Šroub (těleso ventilů)	Pro všechny modely SLL		25	8	8	8	8	
Šroub (základová deska)	Pro všechny modely SLL		26	8	8	8	8	
Šroub (zemníci)	Pro všechny modely SLL		27	1	1	1	1	
Šroub (základová deska)	Pro všechny modely SLL		28	4	4	4	4	
Šroub (kryt filtru)	Pro všechny modely SLL		29	1	1	1	1	
Hadicová spona	Pro všechny modely SLL		30	2	2	2	2	

9.4 Montážní sestava modelové řady SLL



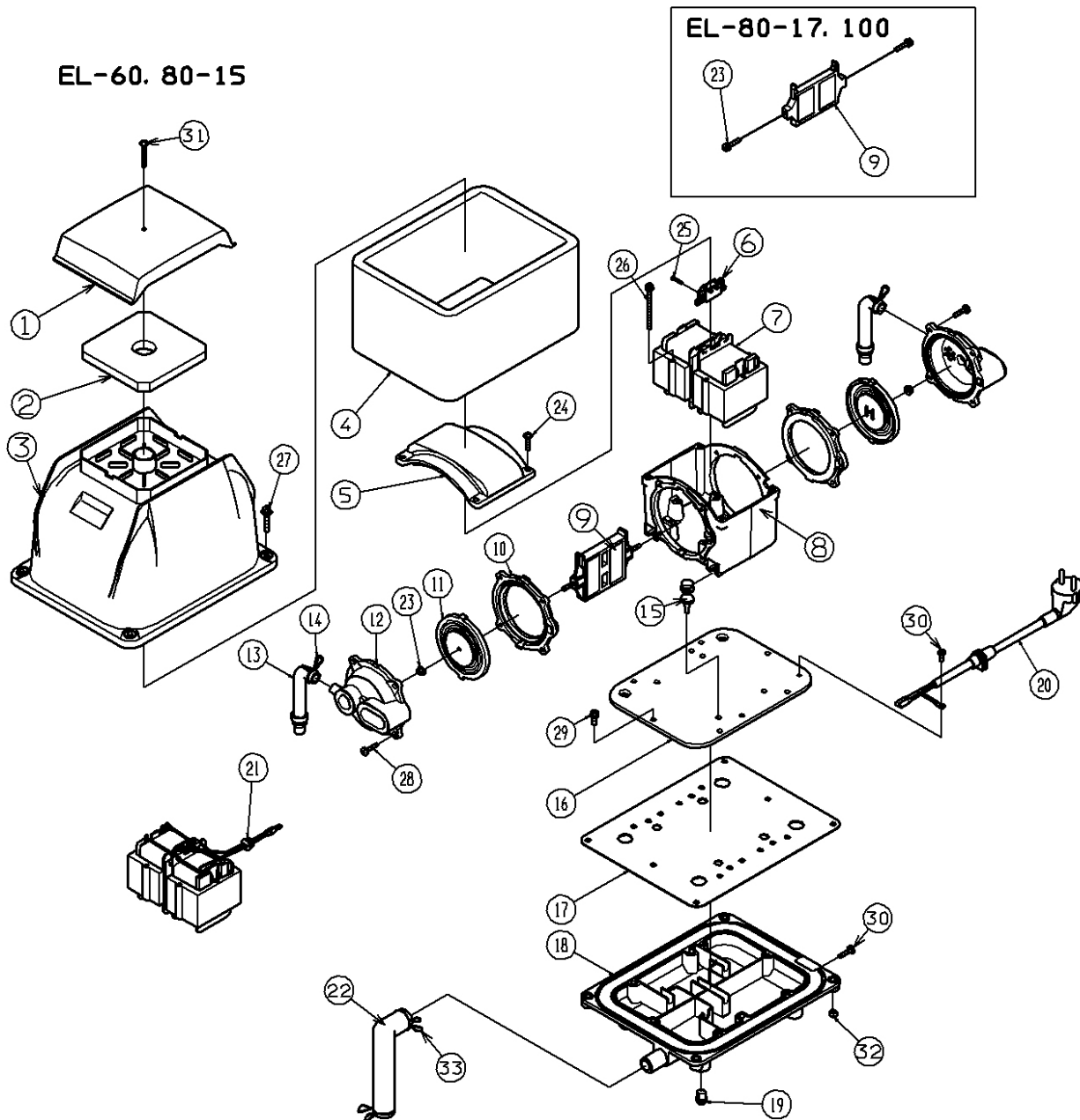
9.5 Náhradní díly pro modelovou řadu EL (EL-S) - jednomotorové

Název	Označení	Náhradní díly v sadě		Pozice	Požadované množství			
		Díly	Množství		EL-60 (S)	EL-80-15 (S)	EL-80-17 (S)	EL-100 (S)
Sada náhradních dílů pro EL	Sada náhradních dílů pro EL	Membrány	1 pár	11	1	1	1	1
		Držák membrány	1 pár	10				
		Matice	2 ks	23				
		Těleso ventilů	2 ks	12				
		Filtr	1 ks	2				
		Manuál	1					
Náhradní magnet pro EL	Magnet pro EL- 60, EL-S-60, EL-80-15, EL-S-80-15	Magnet v rámu	1 ks	9	1	1		
		Matice	2 ks	23				
	Magnet pro EL-80-17, EL-S-80-17 EL--80-17, EL-S-80-17	Magnet v rámu	1 ks	9			1	1
		Matice	2 ks	23				

Rozpis náhradních dílů pro modelovou řadu EL (EL-S) jednomotorové viz. montážní sestava str. 21

Název	Vhodné pro modely	Dodávané náhradní díly	Pozice	Požadované množství			
				EL-60 (S)	EL-80-15 (S)	EL-80-17 (S)	EL-100 (S)
Kryt filtru	Pro všechny modely EL		1	1	1	1	1
Filtr	Pro všechny modely EL	X (v sadě ND)	2	1	1	1	1
Hlavní kryt	Pro všechny modely EL		3	1	1	1	1
Tlumící vložka	Pro všechny modely EL		4	1	1	1	1
Kryt cívek	Pro všechny modely EL		5	1	1	1	1
Bezpečnostní vypínač (48 mm, bílý)	Bezpečnostní vypínač pro: EL- 60, EL-80-15, EL-120W (S)	x	6	1	1		
Bezpečnostní vypínač (46 mm, šedý)	Bezpečnostní vypínač pro: EL-S-80-17, EL-S-150 (S)	x				1	
Bezpečnostní vypínač (45 mm, modrý)	Bezpečnostní vypínač pro: EL-100,EL- 200 (S)	x					1
Cívky	Cívky pro EL-60/ EL-S-60	x	7	1			
	Cívky pro EL-80-15 / EL-S-80-15	x			1		
	Cívky pro EL-80-17 / EL-S-80-17	x					1
	Cívky pro EL-100 / EL-S-100	x					1
Držák cívky	Pro všechny modely EL		8	1	1	1	1
Magnet	Nutno specifikovat model	x	9	1	1	1	1
Držák membrány	Pro všechny modely EL	x (v sadě ND)	10	2	2	2	2
Membrány EL	Pro všechny modely EL	x (v sadě ND)	11	1	1	1	1
Těleso ventilů	Pro všechny modely EL	x (v sadě ND)	12	2	2	2	2
Vnitřní spojovací hadice EL	Pro všechny modely EL	x	13	2	2	2	2
Hadicová spona	Pro všechny modely EL		14	4	4	4	4
Silentblok	Pro všechny modely EL	x	15	4	4	4	4
Kryt základové desky	Pro všechny modely EL		16	1	1	1	1
Těsnění základové desky	Pro všechny modely EL		17	1	1	1	1
Základová deska	Pro všechny modely EL		18	1	1	1	1
Pryžová patka EL	Pro všechny modely EL	x	19	4	4	4	4
Síťový kabel	Pro všechny modely EL	x	20	1	1	1	1
Svorka	Pro všechny modely EL		21	1	1	1	1
Připojovací pryžové koleno pro EL	Pro všechny modely EL	x	22	1	1	1	1
Šestihran. matice (Magnet)	Pro všechny modely EL	x (v sadě ND)	23	2	2		
Šroub (magnet)	Pro všechny modely EL					2	2
Šroub (kryt cívek)	Pro všechny modely EL		24	4	4	4	4
Šroub (bezpečnostní vyp.)	Pro všechny modely EL		25	2	2	2	2
Šroub (cívky)	Pro všechny modely EL		26	6	6	6	6
Šroub (hlavní kryt)	Pro všechny modely EL		27	4	4	4	4
Šroub (těleso ventilů)	Pro všechny modely EL		28	8	8	8	8
Šroub (základová deska)	Pro všechny modely EL		29	6	6	6	6
Šroub (zemníci)	Pro všechny modely EL		30	1	1	1	1
Šroub (kryt filtru)	Pro všechny modely EL		31	1	1	1	1
Šestihranná matice	Pro všechny modely EL		32	4	4	4	4
Hadicová spona	Pro všechny modely EL		33	1	1	1	1

9.6 Montážní výkres modelové řady EL (EL-S) - jednomotorové



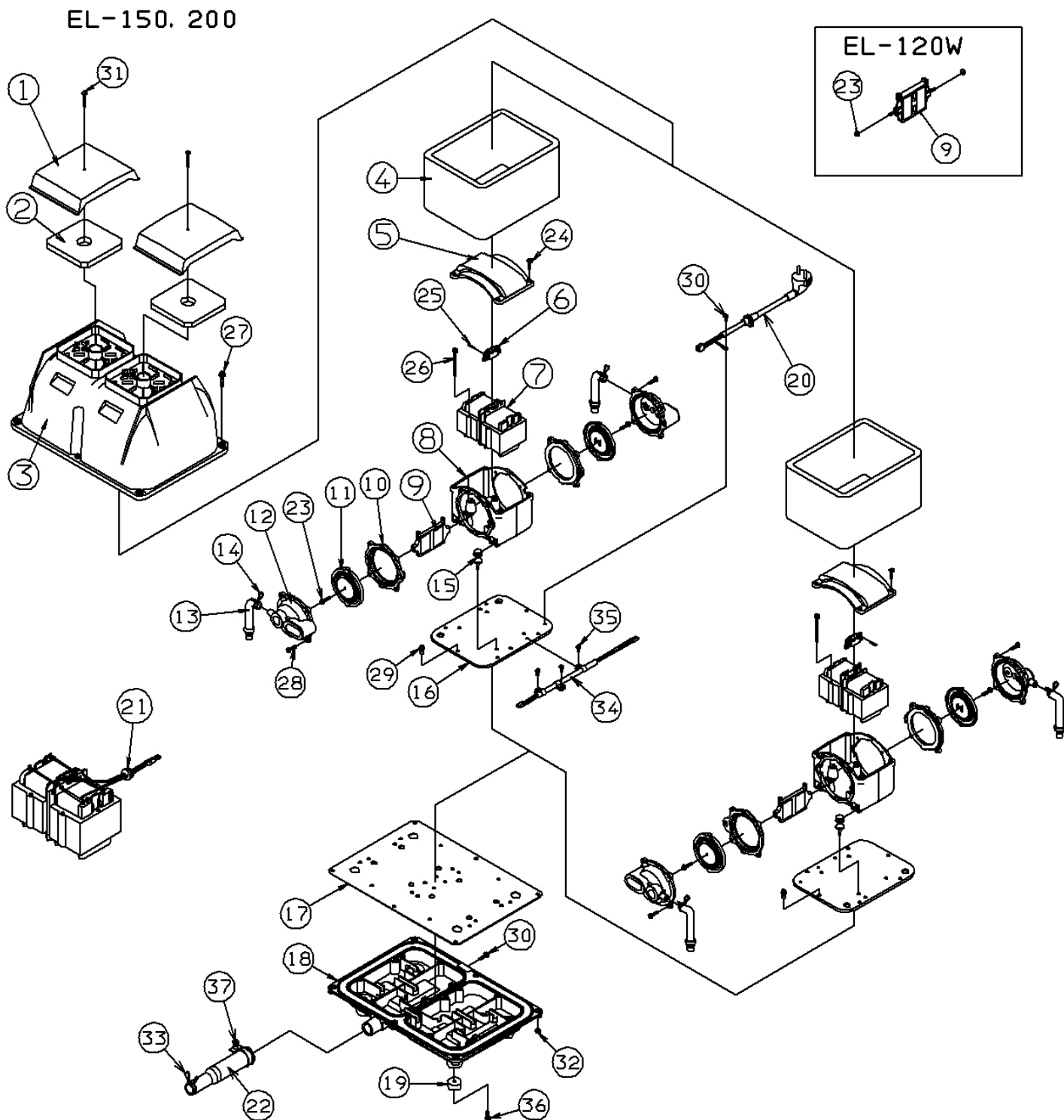
9.7 Náhradní díly pro modelovou řadu EL (EL-S) - dvoumotorové

Název	Označení	Náhradní díly v sadě		Pozice	Požadované množství		
		Díly	Množství		EL-120W (S)	EL-150 (S)	EL-200 EL-250(S)
Sada náhradních dílů pro EL	Sada náhradních dílů pro EL	Membrány	1 pár	11	2	2	2
		Držák membrány	1 pár	10			
		Maticе	2 ks	23			
		Těleso ventilů	2 ks	12			
		Filtr	1 ks	2			
		Manuál	1 ks				
Náhradní magnet EL	EL-120W, EL-S-120W	Magnet v rámu	1 ks	9	2		
		Maticе	2 ks	23			
	EL-150, EL-S-150, EL-200, EL-S-200,	Magnet v rámu	1 ks	9		2	2
		Maticе	2 ks	23			

Rozpis náhradních dílů pro modelovou řadu EL (EL-S) dvoumotorové viz. montážní sestava str. 23

Název	Vhodné pro modely	Dodávané náhradní díly	Pozice	Požadované množství		
				EL-120W (S)	EL-150 (S)	EL-200 EL-250(S)
Kryt filtru	Pro všechny modely EL		1	2	2	2
Filtr	Pro všechny modely EL	x (v sadě ND)	2	2	2	2
Hlavní kryt	Pro všechny modely EL		3	1	1	1
Tlumičí vložka	Pro všechny modely EL		4	2	2	2
Kryt cívek	Pro všechny modely EL		5	2	2	2
Bezpečnostní vypínač (48 mm, bílý)	Bezpečnostní vypínač pro: EL- 60, EL-80-15, EL-120W (S)	x	6	2		
Bezpečnostní vypínač (46 mm, šedý)	Bezpečnostní vypínač pro: EL-S-80-17, EL-S-150 (S)	x				
Bezpečnostní vypínač (45 mm, modrý)	Bezpečnostní vypínač pro: EL-100, EL- 200 (S)	x				
Cívky	Cívky pro EL-60/ EL-S-60	x	7	2		
	Cívky pro EL-80-15 / EL-S-80-15	x				
	Cívky pro EL-80-17 / EL-S-80-17	x				
	Cívky pro EL-100 / EL-S-100	x				
Držák cívek	Pro všechny modely EL		8	2	2	2
Magnet	Nutno specifikovat model	x	9	2	2	2
Držák membrány	Pro všechny modely EL	x (v sadě ND)	10	4	4	4
Membrány EL	Pro všechny modely EL	x (v sadě ND)	11	2	2	2
Těleso ventilů	Pro všechny modely EL	x (v sadě ND)	12	4	4	4
Vnitřní spojovací hadice EL	Pro všechny modely EL	x	13	4	4	4
Hadicová spona	Pro všechny modely EL		14	8	8	8
Silentblok	Pro všechny modely EL	x	15	8	8	8
Kryt základové desky	Pro všechny modely EL		16	2	2	2
Těsnění základové desky	Pro všechny modely EL		17	1	1	1
Základová deska	Pro všechny modely EL		18	1	1	1
Pryžová patka EL	Pro všechny modely EL	x	19	4	4	4
Síťový kabel	Pro všechny modely EL	x	20	1	1	1
Svorka	Pro všechny modely EL		21	1	1	1
Připojovací pryžové koleno pro EL	Pro všechny modely EL	x	22	1	1	1
Šestihran. matice (Magnet)	Pro všechny modely EL	x (v sadě ND)	23	4		4
Šroub (magnet)	Pro všechny modely EL					
Šroub (kryt cívek)	Pro všechny modely EL		24	8	8	8
Šroub (bezpečnostní vyp.)	Pro všechny modely EL		25	4	4	4
Šroub (cívky)	Pro všechny modely EL		26	12	12	12
Šroub (hlavní kryt)	Pro všechny modely EL		27	6	6	6
Šroub (těleso ventilů)	Pro všechny modely EL		28	16	16	16
Šroub (základová deska)	Pro všechny modely EL		29	12	12	12
Šroub (zemnicí)	Pro všechny modely EL		30	1	1	1
Šroub (kryt filtru)	Pro všechny modely EL		31	2	2	2
Šestihranná matice	Pro všechny modely EL		32	6	6	6
Hadicová spona	Pro všechny modely EL		33	1	1	1
Šroub (hlavní kryt)	Pro všechny modely EL		34	1	1	1
Šroub (spojovací kabel)	Pro všechny modely EL		35	2	2	2
Šroub (pryžová patka)	Pro všechny modely EL		36	4	4	4

9.8 Montážní výkres modelové řady EL (EL-S) - dvoumotorové



10. Parametry hlučnosti dmychadel Secoh

Firma BIBUS s.r.o. tímto potvrzuje, že hlučnost lineárních membránových dmychadel SECOH nepřesahuje hodnoty uvedené v tabulce:

Model SECOH	Měřeno při tlaku bar	Měřeno ve vzdálenosti m	Měřeno při napětí/frekvence V/Hz	Hlučnost dB(A)
MKC-510V	0,10	1,0	230/50	30
SLL – 20	0,12	1,0	230/50	30
SLL – 30	0,12	1,0	230/50	32
SLL – 40	0,12	1,0	230/50	33
SLL – 50	0,13	1,0	230/50	37
EL – 60, EL-S-60	0,15	1,5	230/50	33
EL – 80 – 15, EL-S-80-15	0,15	1,5	230/50	35
EL – 80 – 17, EL-S-80-17	0,17	1,5	230/50	37
EL – 100, EL-S-100	0,17	1,5	230/50	38
EL – 120W, EL-S-120W	0,20	1,5	230/50	39
EL – 150, EL-S-150	0,20	1,5	230/50	41
EL – 200, EL-S-200	0,20	1,5	230/50	43

Hodnoty v tabulce jsou uvedeny dle podkladů firmy SECOH SANGYO CO. LTD., Japan.

11. Elektrické parametry dmychadel Secoh

Hodnoty elektrického příkonu a proudu, které jsou uvedeny v tabulce, jsou měřeny při chodu dmychadla naprázdno při napětí v síti 230V / 50Hz. Při chodu dmychadla naprázdno jsou elektrický příkon a proud maximální, jakmile je dmychadlo zatíženo (dodává objem vzduchu při určitém tlaku) bude jak hodnota příkonu, tak hodnota proudu nižší!

Typ dmychadla	Elektrický příkon	Elektrický proud	Celkový odpor	Odpor jedné cívky	Typ Zapojení
SECOH	(W)	(A)	Ω	Ω	
SLL – 20	29	0,29	220	110	S
SLL – 30	39	0,4	162	81	S
SLL – 40	53	0,5	86,5	173	P
SLL – 50	64	0,63	60,8	121,7	P
EL – 60	76	0,66	36,7	73,4	P
EL – 80 – 15	114	1,2	21,9	43,7	P
EL – 80 – 17	109	0,78	33,1	66,2	P
EL – 100, EL-S-100	141	1,05	20	40	P
EL-120, EL-S-120	183	1,15	18,4	36,7	P
EL – 120W, EL-S-120W	175	1,63	16,2	64,7	P/P
EL – 150, EL-S-150	221	1,33	16,6	66,2	P/P
EL – 200, EL-S-200	280	2,1	10	40	P/P
EL-250, EL-S-250	333	2,25	9,2	36,7	P/P

Výše uvedené hodnoty jsou orientační a jsou převzaty z dokumentace firmy SECOH SANGYO CO. LTD., Japan. Nemohou sloužit jako podklad pro případnou reklamaci. Výše uvedené hodnoty mají sloužit k návrhu proudových jističů pro dmychadla SECOH.